



## Кровельное ограждение FACHMANN KO-PL PVC

- 600-2-3000
- 800-2-3000
- 800-3-3000
- 1200-3-3000



Производитель: ООО «ФАХМАНН РУССЛАНД»  
Юр. адрес: 390047, Рязанская обл, Рязань г, Куйбышевское ш, дом № 37а, офис 26  
sales@fachmann-rus.ru  
Тел. 8 (800) 511-07-21

## 1. Назначение ограждения

Ограждение для кровли – обязательный элемент конструкции крыши, который обеспечивает ее безопасную эксплуатацию, ремонт и обслуживание. Согласно ГОСТ, все кровли должны оборудоваться барьерными конструкциями, защищающими от схода снега, падения с высоты людей и предметов. Без качественной и правильно подобранной оградительной системы, здание попросту нельзя будет сдать в эксплуатацию.

## 2. Комплект поставки

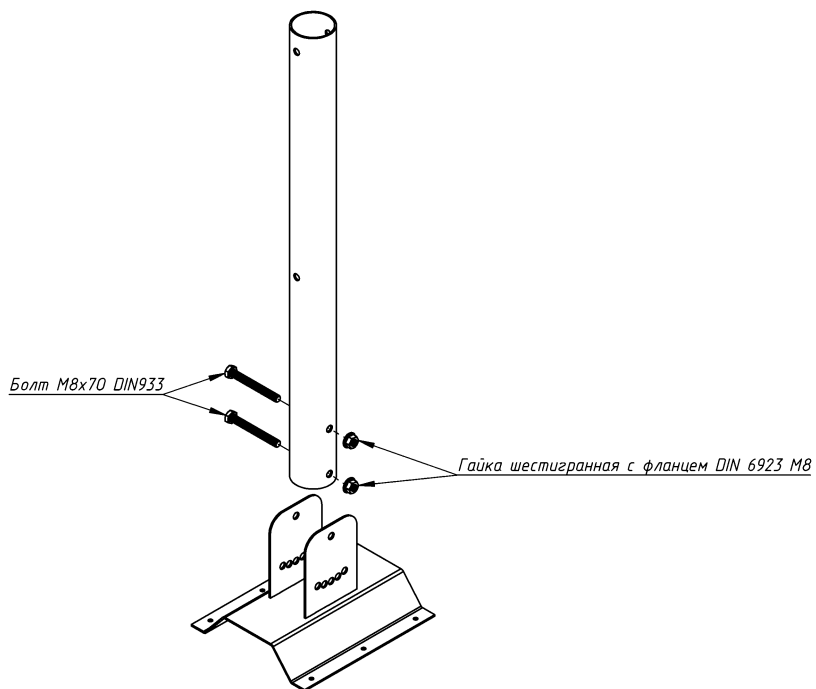
№	Наименование	600-2	800-2	800-3	1200-3
		Кол-во, шт.			
1	Поперечина труба D25x1x3000 Оц	2	2	3	3
2	Стойка ограждения PL PVC 600/800/1200	3	3	3	3
3	Укосина ограждения	1	1	1	1
4	Хомут трубный - D20-24 мм (1/2") - M8	6	6	9	9
<b>Комплект крепежа</b>					
1	Болт с шестигранной головкой DIN 933 M8x60	6	6	9	9
2	Болт с шестигранной головкой DIN 933 M8x70	6	6	6	6
3	Винт-саморез DIN 7504K 4,8x25 с шайбой	1	1	1	1
4	Гайка шестигранная с фланцем DIN 6923 M8	6	6	6	6
5	Шайба кровельная 8,0 (D8,4x16) с прокладкой EPDM	12	12	18	18
6	Заглушка трубы 50мм	3	3	3	3

## 3. Указания по монтажу

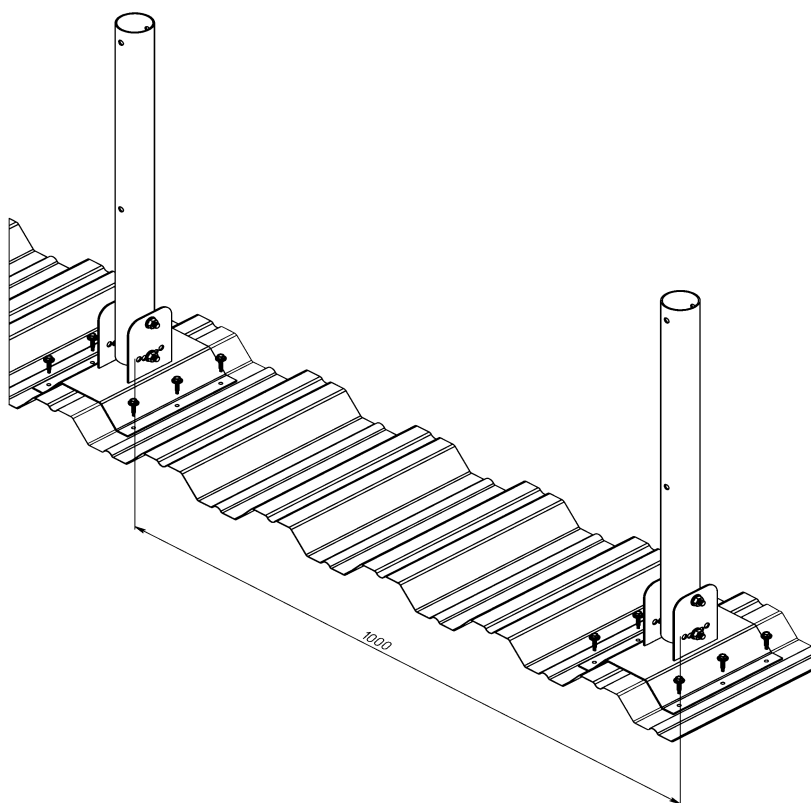
При монтаже, рекомендуется придерживаться следующих правил:

1. Оборудование монтируется по всему периметру крыши в одну линию и на одном уровне.
2. Чтобы достигнуть нужной длины, несколько элементов могут соединяться.
3. Если есть необходимость укоротить длину элемента, то такие работы можно выполнить при использовании ножовки по металлу или УШМ.
4. Ограждения могут устанавливаться с другими компонентами безопасности.
5. Расстояние между соседними стойками не должно превышать 1 м.

- 1) Соединить кронштейн ограждения со стойкой ограждения с помощью Болт М8х70 и Гайка М8.  
(Расстояния между стойками не должны превышать 1000мм)

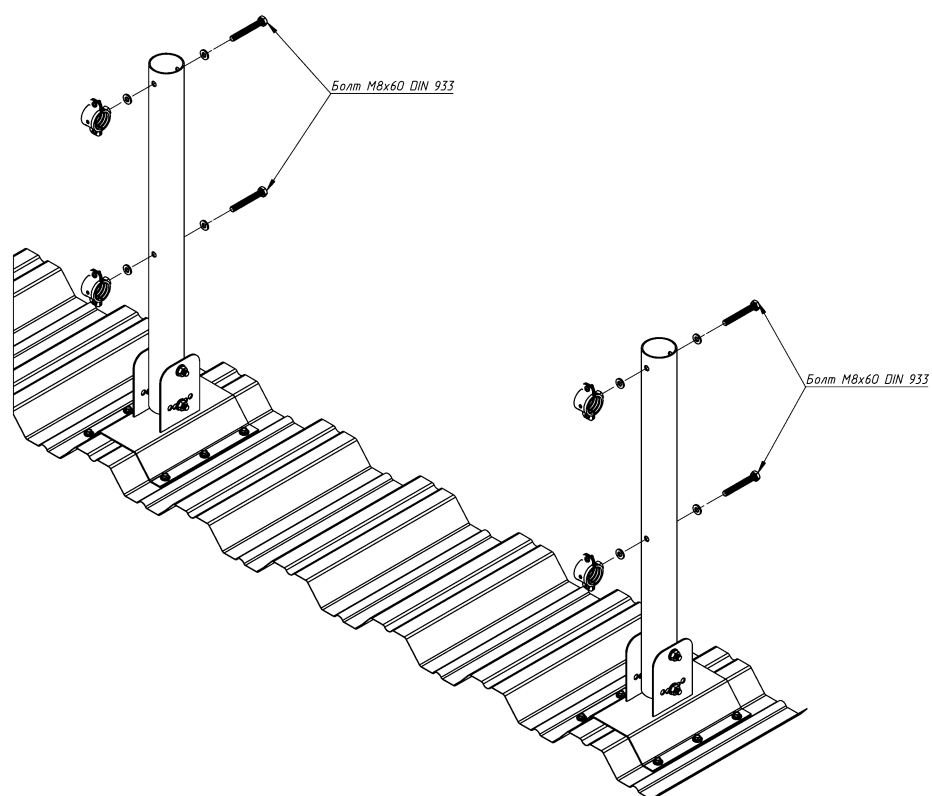


- 2) Установить кронштейн ограждения на кровле, расстояния между стойками не должны превышать 1000мм.

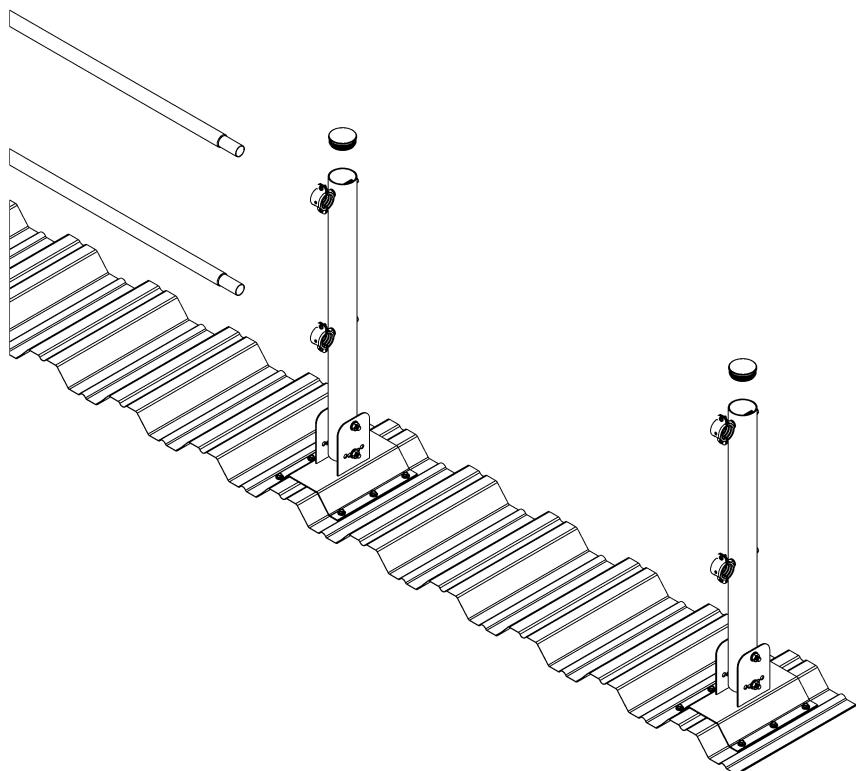


Производитель: ООО «ФАХМАНН РУССЛАНД»  
Юр. адрес: 390047, Рязанская обл, Рязань г, Куйбышевское ш, дом № 37а, офис 26  
sales@fachmann-rus.ru  
Тел. 8 (800) 511-07-21

3) Установить Хомут 20-24 на стойку с помощью Болт М8х60, через Шайбу 8,0.

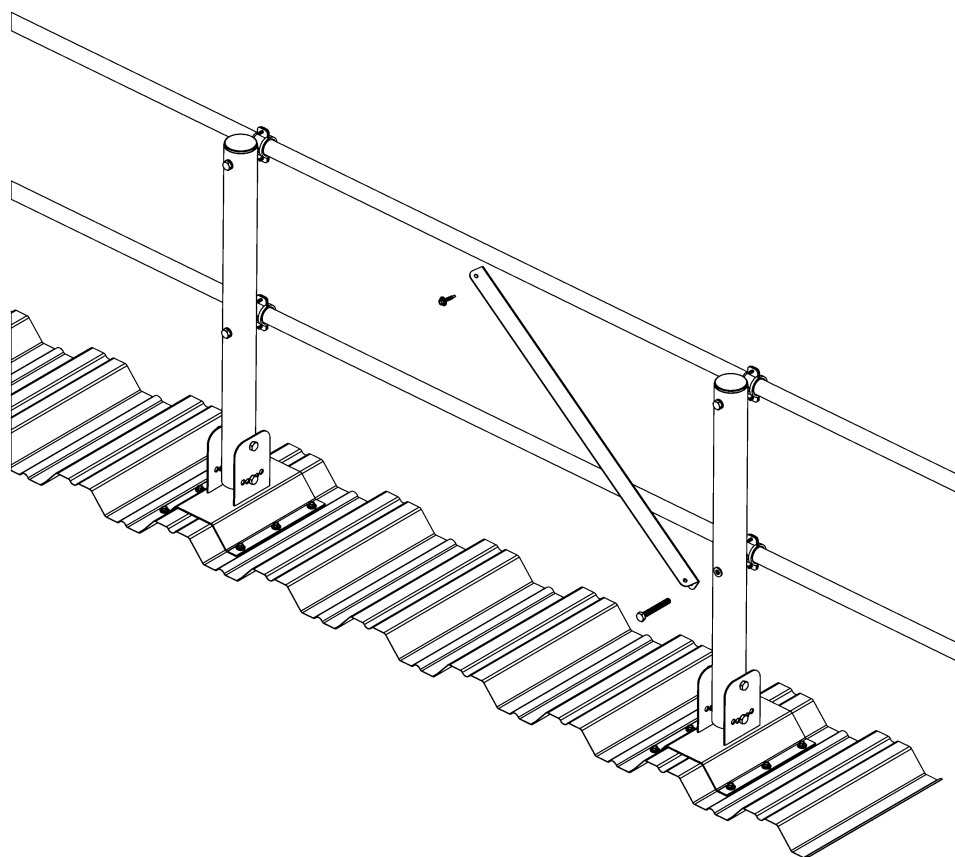


4) Вставить Поперечные трубы в отверстия хомута, установить в верхнее отверстие стойки Заглушку 50мм.

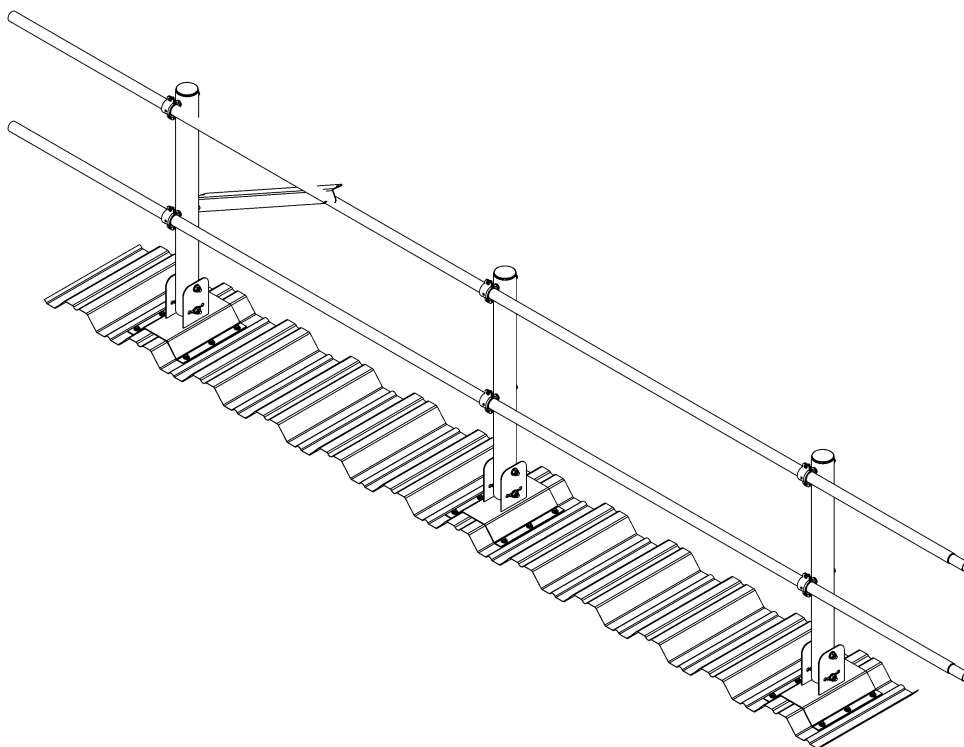


Производитель: ООО «ФАХМАНН РУССЛАНД»  
Юр. адрес: 390047, Рязанская обл, Рязань г, Куйбышевское ш, дом № 37а, офис 26  
sales@fachmann-rus.ru  
Тел. 8 (800) 511-07-21

5) Установить укосину с использованием Винт самореза 4,8x25.

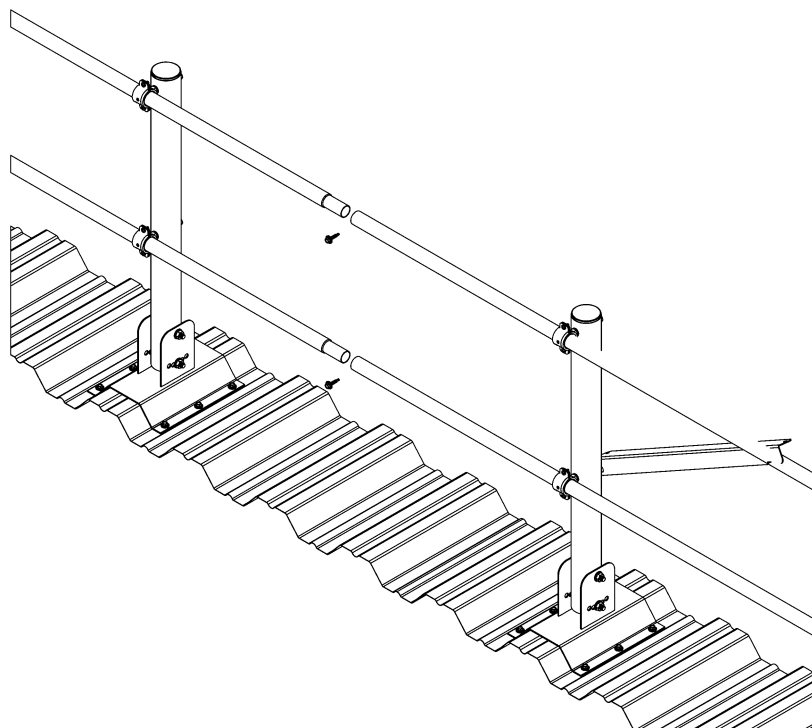


6) Протянуть все хомуты и соединения.

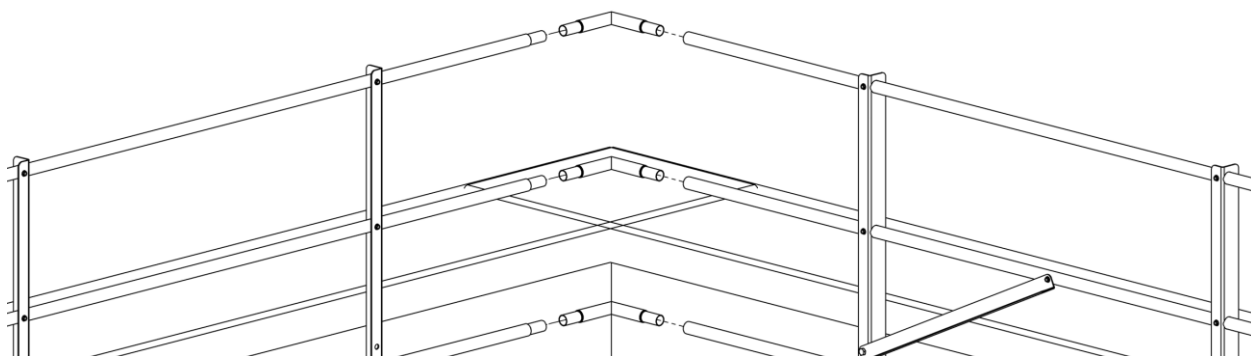


Производитель: ООО «ФАХМАНН РУССЛАНД»  
Юр. адрес: 390047, Рязанская обл, Рязань г, Куйбышевское ш, дом № 37а, офис 26  
sales@fachmann-rus.ru  
Тел. 8 (800) 511-07-21

- 7) Для соединения поперечных труб в единое полотно, необходимо соединить обжатую сторону трубы с необжатой.



- 8) Для углового соединения секций ограждения необходимо соединить поперечные трубы с помощью углового соединения 200x200 (приобретается отдельно)



#### 4. Условия хранения и транспортировка

Упаковки должны храниться на поддонах, в закрытом сухом помещении или под навесом в горизонтальном положении на расстоянии не менее 1м от отопительных приборов.

Упаковки с кровельными ограждениями транспортируют всеми видами транспорта в крытых транспортных средствах в соответствии с Правилами перевозки грузов, действующими на транспорте данного вида.

#### 5. Свидетельство о приемке

Ограждение для кровли соответствует ТУ 25.11.23.-001-36683078-2020, ГОСТ 25772-83, ГОСТ Р 53254-2009, ГОСТ 23118-2012, ГОСТ Р 58405-2019 и признано годным к эксплуатации.

Дата выпуска

\_\_\_\_\_ (число, месяц, год)



Представитель ОТК

