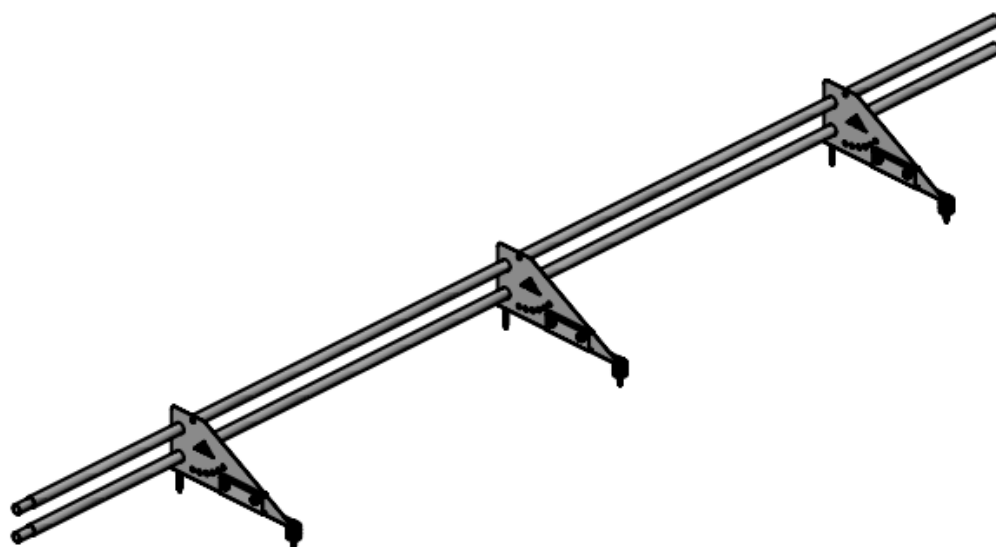




Снегозадержатель FACHMANN KO-SKU 3-3000 Фальцевый крепеж



Производитель: ООО «ФАХМАНН РУССЛАНД»
Юр. адрес: 390047, Рязанская обл, Рязань г, Куйбышевское ш, дом № 37а, офис 26
sales@fachmann-rus.ru
Тел. 8 (800) 511-07-21

1. Назначение и общие сведения

Кровельные снегозадержатели предотвращают лавинообразный сход больших масс снега и льда со скатной кровли, защищая людей, автомобили, постройки и посадки вокруг дома. Обеспечивают правильную работу водосточной системы - снег и лед не забивают желоба и трубы, что позволяет беспрепятственно отводить с крыши воду.

Основные преимущества:

- Детали снегозадержателя выполнены из оцинкованной стали, которая обеспечивает коррозионную стойкость и надежность в эксплуатации;
- Сборно-разборная конструкция обеспечивает простую и быструю установку, экономя при этом время и деньги;
- Выдерживает нагрузки согласно ГОСТ.

Вариант исполнения:



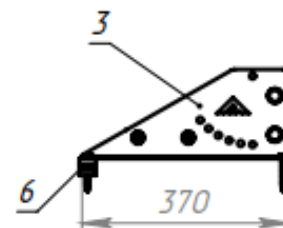
Производитель: ООО «ФАХМАНН РУССЛАНД»
Юр. адрес: 390047, Рязанская обл, Рязань г, Куйбышевское ш, дом № 37а, офис 26
sales@fachmann-rus.ru
Тел. 8 (800) 511-07-21

Тип кровли:

- Скатная кровля

Комплект поставки:

1. Опора ограждения – 3 шт.
2. Труба $\varnothing 25$ мм*1 мм Zn*3 м.п. - 2 шт.
3. Комплект крепежа
4. Фальцевый крепеж – 3 шт.



Может быть выполнено в 2-х вариантах:

1. Оцинкованное без покраски.
2. Оцинкованное + покраска (цвет любой по каталогу RAL).

Технические характеристики

Наименование	Длина, м	Высота, мм	Кол-во поперечных труб	Покрытие
Fachmann KO-SKU 3-3000	3	190	2	ZN

2. Упаковка, транспортировка и хранение

- 2.1. Кровельные снегозадержатели транспортируются комплектом в пленке-рукаве кратностью (1 шт.). В комплект ограждения входит набор крепежа для сборки. Крепежные элементы для крепления ограждения на кровлю не входят в комплектацию.
- 2.2. Изделия не относятся к категории опасных грузов, что допускает их перевозку любым видом транспорта в соответствии с правилами перевозки грузов, действующими на данном виде транспорта, при условии защиты изделий от механических и термических повреждений и непосредственного воздействия атмосферных осадков.
- 2.3. Изделия должны храниться в закрытых помещениях или под навесом при соблюдении следующих мер защиты:
 - Исключение воздействия влаги, высокой температуры и открытого пламени;
 - Должны быть упакованы в пленку, обеспечивающую их предохранение от загрязнения, деформации и механических повреждений.

3. Гарантийные обязательства

Производитель: ООО «ФАХМАНН РУССЛАНД»
Юр. адрес: 390047, Рязанская обл, Рязань г, Куйбышевское ш, дом № 37а, офис 26
sales@fachmann-rus.ru
Тел. 8 (800) 511-07-21

3.1. Гарантийный срок на кровельные снегозадержатели в исполнении из оцинкованного металла составляет 12 месяцев со дня продажи. Для снегозадержателей в исполнении оцинкованного металла, окрашенного в RAL, составляет 36 месяцев со дня продажи.

Гарантия распространяется только на сохранение снегозадержателями своих свойств на соответствие нагрузочным испытаниям. При производстве деталей кровельного снегозадержателя из оцинкованного металла невозможно сохранить цинковый слой в местах лазерной резки и сгибах, такие детали подвержены скорой коррозии на кромках, скорость распространения коррозии зависит от условий эксплуатации, влажности и осадков, ненадлежащего хранения, а также любых других условий, которые прямо или косвенно содействуют распространению коррозии.

Покупая кровельные снегозадержатели из оцинкованного металла без окрашенного слоя, вы принимаете данные риски. Претензии по появлению коррозии или белого налета на деталях не принимаются.

Гарантия сохраняется в течение указанного срока при условии, что сборка, монтаж и эксплуатация ограждений производится специально обученным техническим персоналом и в соответствии с паспортом на изделие.

Производитель оставляет за собой право без предварительного уведомления покупателя вносить изменения в конструкцию, комплектацию или технологию изготовления изделия с целью улучшения его свойств.

3.2. Гарантия не распространяется на дефекты, возникшие в случаях:

- ненадлежащих транспортировки и погрузочно-разгрузочных работ;
- повреждений, вызванных неправильными действиями потребителя;
- наличия повреждений, вызванных пожаром, стихией, форсмажорными обстоятельствами;
- наличия следов постороннего вмешательства в конструкцию изделия.

3.3. Условия гарантийного обслуживания

- претензии к качеству товара могут быть предъявлены в течение гарантийного срока.
- неисправные изделия в течение гарантийного срока ремонтируются или обмениваются на основании решения поставщика после рассмотрения претензии.

4. Свидетельство о приемке

Продукция Кровельный снегозадержатель КО-SKU 3-3000 соответствует ТУ 25.11.23-003-36683078-2020 и ГОСТ 53254-2009 и признано годной к эксплуатации.

Производитель: ООО «ФАХМАНН РУССЛАНД»
Юр. адрес: 390047, Рязанская обл, Рязань г, Куйбышевское ш, дом № 37а, офис 26
sales@fachmann-rus.ru
Тел. 8 (800) 511-07-21

Дата выпуска

_____ (число, месяц, год)

Представитель ОТК

ИЗГОТОВИТЕЛЬ

ООО "ФАХМАНН РУССЛАНД",
390047, Рязанская область, г. Рязань, Куйбышевское шоссе, дом 37а
Тел. +8 (800) 511-07-21, E-mail sales@fachmann-rus.ru
www.fachmann-rus.ru

Производитель: ООО «ФАХМАНН РУССЛАНД»
Юр. адрес: 390047, Рязанская обл, Рязань г, Куйбышевское ш, дом № 37а, офис 26
sales@fachmann-rus.ru
Тел. 8 (800) 511-07-21