

ТЕХНИЧЕСКИЙ ПАСПОРТ ИЗДЕЛИЯ И РУКОВОДСТВО ПО
ЭКСПЛУАТАЦИИ

Трап нерегулируемый серий Т 605, Т 606.



Производитель ООО "ФАХМАНН РУССЛАНД",
390047, РЯЗАНСКАЯ ОБЛ., ГОРОД РЯЗАНЬ,
ШОССЕ КУЙБЫШЕВСКОЕ, ДОМ 37А

www.fachmann-rus.ru

1. Назначение и общие сведения

Трапы серии Т 605, Т 606 предназначены для приема и отведения сточных вод в канализационную сеть. Устанавливаются на улице или в неотапливаемых помещениях. При выборе трапа следует руководствоваться критерием допустимой нагрузки:

- до 7 тонн для изделий с пластиковым подрамником;
- до 15 тонн для изделий с чугунным подрамником.

2. Устройство и технические характеристики

Комплект поставки:

Артикул	Наименование модели	Решетка чугунная	Чугунный подрамник	Пластиковый подрамник	Корзинка грязеуловитель	Незамерзающий сифон	Корпус трапа горизонтальный	Корпус трапа вертикальный
04.089	Т 606 PN _s P	1 шт		1 шт	1 шт	1 шт		1 шт
04.090	Т 606 PN _s G	1 шт	1 шт		1 шт	1 шт		1 шт
04.091	Т 605 PN _s P	1 шт		1 шт	1 шт	1 шт	1 шт	
04.092	Т 605 PN _s G	1 шт	1 шт		1 шт	1 шт	1 шт	

- материал решетки и подрамника чугунного – чугун;
- материал гидрозатвор – ABS-пластик;
- материал пластиковый подрамник, грязеуловитель, корпус – полипропилен.

Габаритные и присоединительные размеры:

- выходной диаметр для серии Т 605 – 110 мм;
- выходной диаметр для серии Т 606 – 110/160 мм;
- размер чугунной решетки – 226*226 мм;
- пропускная способность для серии Т 605, не менее – 2,5 л/с;
- пропускная способность для серии Т 606, не менее – 5,5 л/с;
- температура окружающей среды – от -50 °С до +90 °С;
- срок службы, не менее – 50 лет.

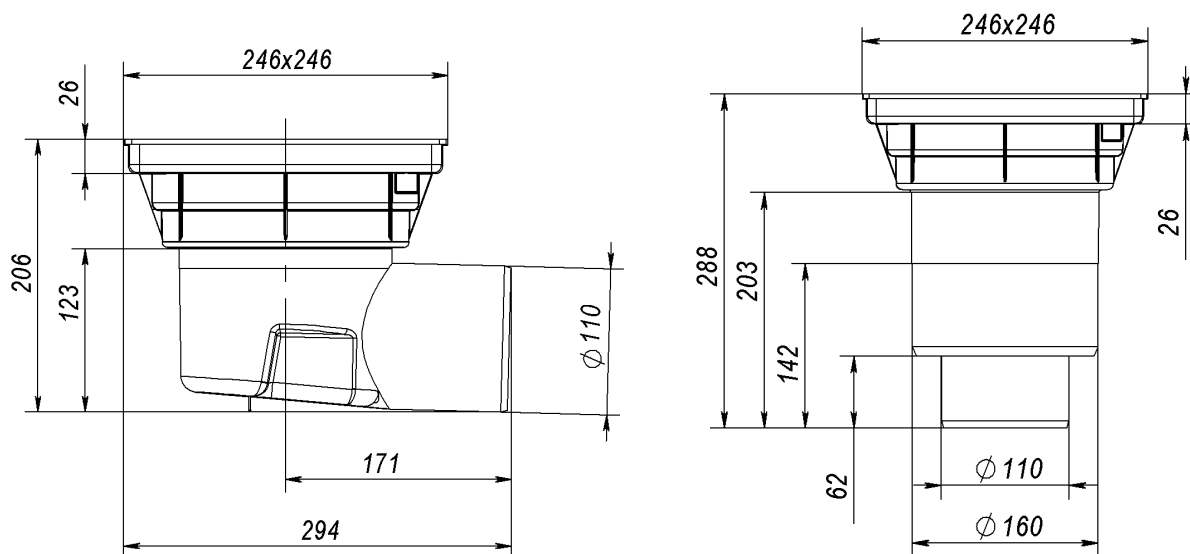


Рис.1 Чертежи трапов серии 605, 606 с пластиковым подрамником

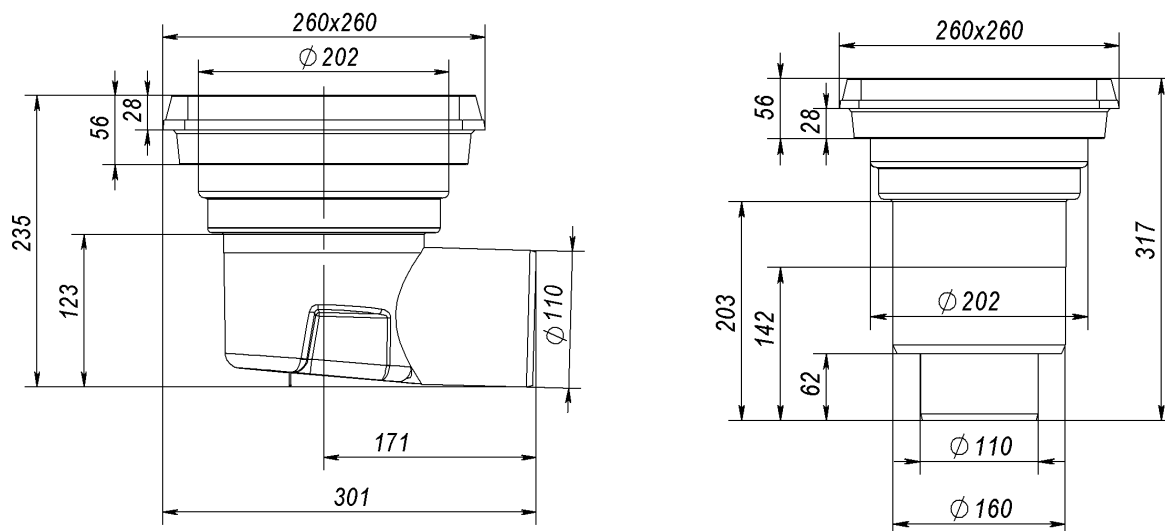


Рис.2 Чертежи трапов серии 605, 606 с чугунным подрамником

3. Особенности монтажа

Выпускной патрубок трапа предназначен для соединения с любой канализационной раструбной трубой из ПВХ или ПП (REHAU, WAVIN и т.д.). Если для ливневой канализации применяются стальная или чугунная безраструбная труба (SML), необходимо использовать переход ремонтный.

4. Техническое обслуживание

Изделие должно эксплуатироваться по назначению. Трапы серии Т 605, Т 606 нельзя использовать при температурах, неговоренных в техническом паспорте.

Не допускаются удары и другие действия, приводящие к механическим или термическим повреждениям корпуса трапа.

По мере необходимости производить снятие решетки с подрамника и очистку внутренней полости от грязи и мусора.

5. Упаковка, транспортировка и хранение

5.1. Трапы упаковываются в картонную коробку.

5.2. Изделия не относятся к категории опасных грузов, что допускает их перевозку любым видом транспорта в соответствии с правилами перевозки грузов, действующими на данном виде транспорта, при условии защиты изделий от механических и термических повреждений и непосредственного воздействия атмосферных осадков.

5.3. Изделия должны храниться в закрытых помещениях или под навесом при соблюдении следующих мер защиты:

- Исключение воздействия влаги, высокой температуры и открытого пламени;
- Вне зоны прямых солнечных лучей;
- Должны быть уложены в тару, обеспечивающую их предохранение от загрязнения, деформации и механических повреждений.

6. Гарантийные обязательства

Предприятие-изготовитель гарантирует соответствие трапов требованиям СТО 22.29.29-002-36683078-2019 при соблюдении условий эксплуатации, транспортирования и хранения, изложенных в «Технических условиях».

Гарантийный срок составляет 12 месяцев со дня продажи.

Гарантия сохраняется в течение указанного срока при условии, что сборка, монтаж и эксплуатация производится специально обученным техническим персоналом и в соответствии с паспортом на изделие.

Производитель оставляет за собой право без предварительного уведомления покупателя вносить изменения в конструкцию, комплектацию или технологию изготовления изделия с целью улучшения его свойств.

6.1. Гарантия не распространяется на дефекты, возникшие в случаях:

- нарушения паспортных режимов хранения, монтажа, эксплуатации и обслуживания изделия;
- ненадлежащих транспортировки и погрузочно-разгрузочных работ;
- повреждений, вызванных неправильными действиями потребителя;
- наличия повреждений, вызванных пожаром, стихией, форсмажорными обстоятельствами;
- наличия следов постороннего вмешательства в конструкцию изделия.

6.2. Условия гарантийного обслуживания

- претензии к качеству товара могут быть предъявлены в течение гарантийного срока;
- неисправные изделия в течение гарантийного срока ремонтируются или обмениваются на новые бесплатно.

7. Свидетельство о приемке

Трапы серии Т 605, Т 606 соответствуют СТО 22.29.29-001-36683078-2019 и признаны годными к эксплуатации.

Дата выпуска

Представитель ОТК



ИЗГОТОВИТЕЛЬ

ООО "ФАХМАНН РУССЛАНД",

390047, Рязанская область, г. Рязань, Куйбышевское шоссе, дом 37а

Тел. +8 (800) 511-07-21, E-mail sales@fachmann-rus.ru

www.fachmann-rus.ru